

FA48

Sistema abatible

PRESTACIONES

Atenuación acústica estimada hasta Rw 32dB
Ventana de 1,23 x 1,45 mm con vidrio laminar acústico 4+4.1A

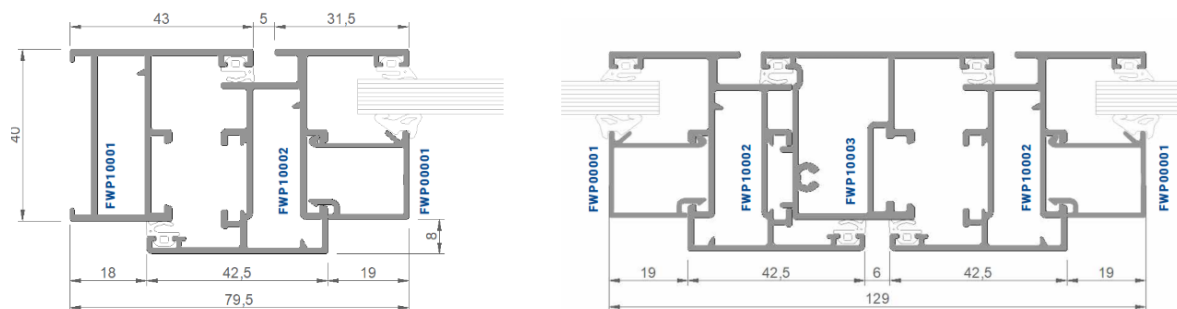
RESULTADOS DE ENSAYOS

Protección frente a los agentes atmosféricos

Permeabilidad al aire: 4
Estanqueidad al agua: E1200
Resistencia al viento: C4

Resultados de ensayos en laboratorio ENSATEC,
Nº 262.552 en base al Anexo de la norma
EN 14351 - 1:2006+A2:2016

SECCIÓN LATERAL - CENTRAL



MARCO

Ancho: 40mm
Espesor de perfiles: 1,4 mm

HOJA

Ancho: 48 mm
Junquillos: Retranqueado a la hoja
Espesor de perfiles: 1,4mm
Capacidad de vidrio: 11 mm máx.
Peso máximo por hoja: 120 Kg OB
Dimensiones máximas permitidas:
1400mm x 2600mm
Ancho mínimo de hoja: 300 mm
Cerradura: Admite cerradura.

JUNTAS Y ESTANQUIDAD

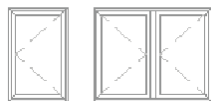
Junta EPDM perimetral en hoja y marco

HERRAJES Y APERTURAS

Sistema OB



Practicable



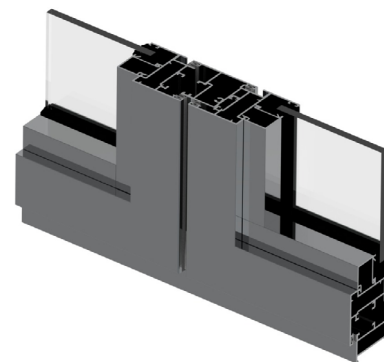
Abatible



Proyectante



Fijo



ALEACIÓN

6063 T-5

ACABADOS SUPERFICIALES

Lacados según sello europeo QUALICOAT
Anodizado según sello europeo QUALANOD - 15 micras



Número de Licencia: 3412



Número de Licencia: 2704

SISTEMA ABATIBILE

www.fairwindows.pe



FAIRWIN

FAIR PRICE, FAIR QUALITY, FAIR WINDOWS.

